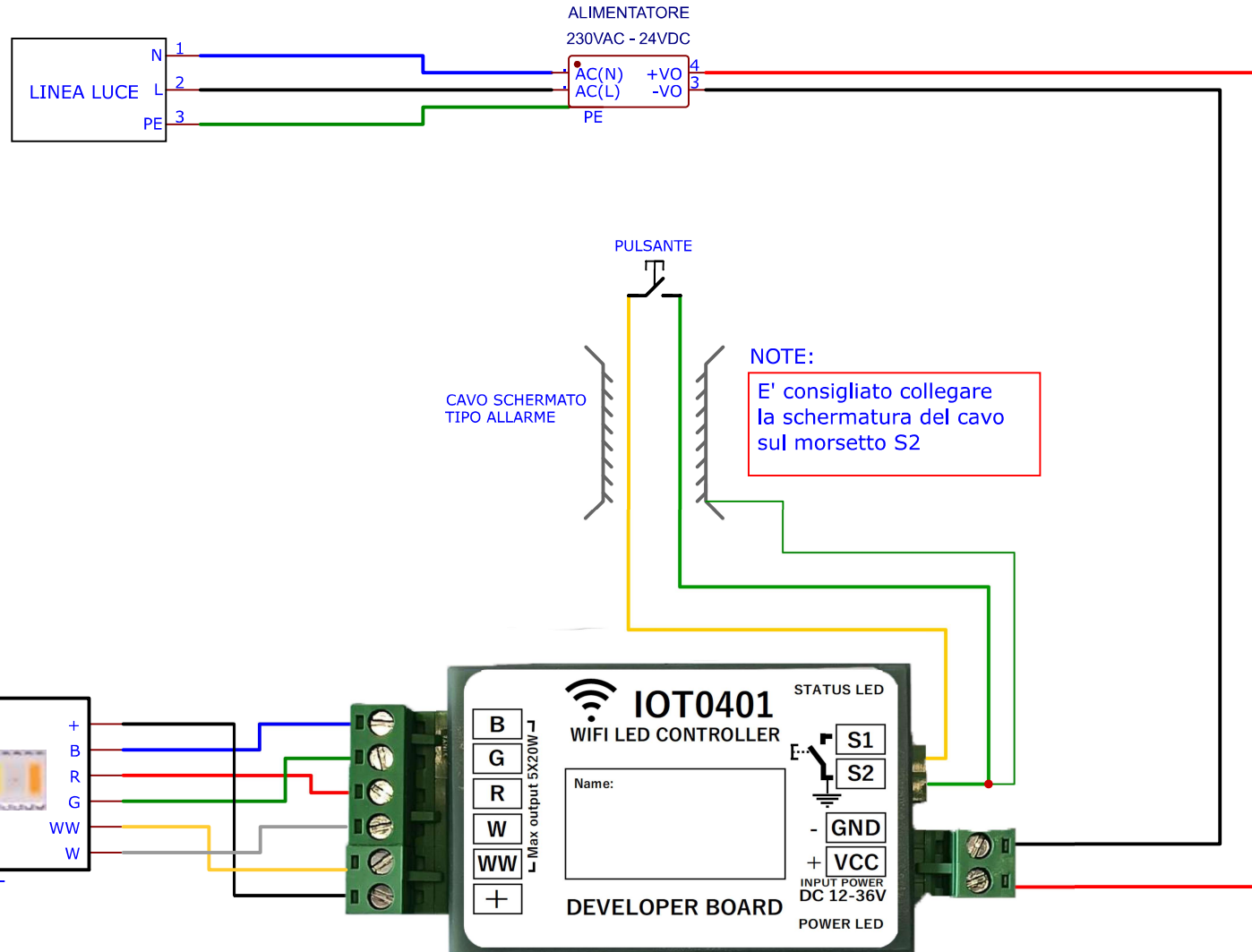


**WARNING!**



**HIGH VOLTAGE**



**NOTE:**  
E' consigliato collegare la schermatura del cavo sul morsetto S2

MAX 5MT

STRIP LED 24V RGB CCT

**NOTE IMPORTANTI:**  
Nel caso in cui la stripled supera i 5 metri bisogna collegarla anche a valle

TITLE: <b>SCHEMA DI COLLEGAMENTO DRIVER LED IOT0401</b>		REV: 1.0
	Company: <a href="http://iotconcept.cloud">iotconcept.cloud</a>	Sheet: 1/1
Date: 2023-03-26	Drawn By: Daniele Pinto	